

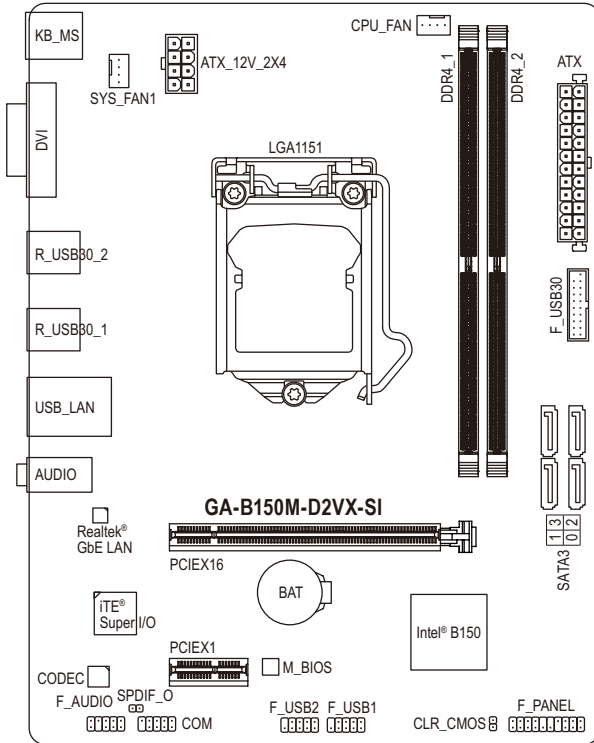
GA-B150M-D2VX-SI

使用手册

Rev. 1001



12MSC-15M2VXS-1001R



清点配件

- GA-B150M-D2VX-SI主板- 1片
- 后方I/O设备挡板铁片- 1个

* 上述附带配件仅供参考，实际配件请以实物为准，技嘉科技保留修改的权利。



为减缓地球暖化效应，本产品包装材料皆可回收再利用，技嘉与您一同为环保尽一份力！

Declaration of Conformity

We, Manufacturer/Importer,

G.B.T. Technology Trading GmbH

Address: Bullenkoppel 16, 22047 Hamburg, Germany

Declare that the product

Product Type: **Motherboard**

Product Name: **GA-B150M-D2VX-SI**

conforms with the essential requirements of the following directives:

2004/108/EC EMC Directive:

<input checked="" type="checkbox"/> Conduction & Radiated Emissions:	EN 55022:2010
<input checked="" type="checkbox"/> Immunity:	EN 55024:2010
<input checked="" type="checkbox"/> Power-line harmonics:	EN 61000-3-2:2006+A2:2009
<input checked="" type="checkbox"/> Power-line flicker:	EN 61000-3-3:2008

2006/95/EC LVD Directive

<input checked="" type="checkbox"/> Safety:	EN60950-1:2006+A12:2011
---	-------------------------

2011/65/EU RoHS Directive

<input checked="" type="checkbox"/> Restriction of use of certain substances in electronic equipment:	This product does not contain any of the restricted substances listed in Annex II, in concentrations and applications banned by the directive.
---	--

CE marking

CE

Signature: Timmy Huang

(Stamp)

Date: Dec. 9, 2015

Name: Timmy Huang

DECLARATION OF CONFORMITY

Per FCC Part 2 Section 2.1077(a)



Responsible Party Name: G.B.T. INC. (U.S.A.)

Address: 17358 Railroad Street

City of Industry, CA 91748

Phone/Fax No: (626) 854-9338/ (626) 854-9326

hereby declares that the product

Product Name: Motherboard

Model Number: GA-B150M-D2VX-SI

Conforms to the following specifications:

FCC Part 15, Subpart B, Section 15.107(a) and Section 15.109 (a), Class B Digital Device

Supplementary Information:

This device complies with part 15 of the FCC Rules. Operation is subject to the following two conditions: (1) This device may not cause harmful and (2) this device must accept any interference received, including that may cause undesired operation.

Representative Person's Name: ERIC LU

Signature: Eric Lu

Date: Dec. 9, 2015



技嘉科技全球服务网

• 技嘉科技股份有限公司

地址: 新北市 231 新店区宝强路 6 号

电话: +886 (2) 8912-4000, 传真: +886 (2) 8912-4005

技术服务专线: 0800-079-800, 02-8665-2646

服务时间:

星期一 ~ 星期五 上午 09:30 ~ 下午 08:30

星期六 上午 09:30 ~ 下午 05:30

技术 / 非技术问题支持: : <http://esupport.gigabyte.com>

网址 (英文): <http://www.gigabyte.com>

网址 (中文): <http://www.gigabyte.tw>

• 宁波中嘉科贸有限公司 - 中国

技术服务专线: 800-820-0926, 021-63410189

服务时间 (法定节 / 假日除外):

星期一 ~ 星期五 上午 09:00 ~ 12:00

下午 01:00 ~ 06:00

技术 / 非技术问题支持: : <http://esupport.gigabyte.com>

会员网站: <http://club.gigabyte.cn>

网址: <http://www.gigabyte.cn>

版权

© 2015 年, 技嘉科技股份有限公司, 版权所有。

本使用手册所提及的商标与名称, 均属其合法注册的公司所有。

免责声明

本使用手册受著作权保护, 所撰写的内容均为技嘉所拥有。

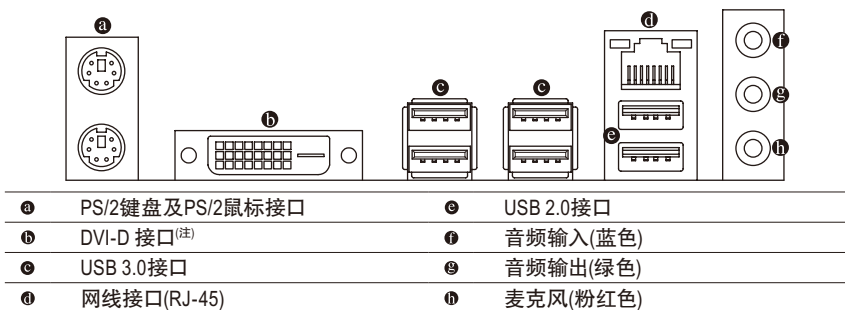
本使用手册所提及的产品规格或相关信息, 技嘉保留修改的权利。

本使用手册所提及的产品规格或相关信息有任何修改或变更时, 恕不另行通知。

未事先经由技嘉书面允许, 不得以任何形式复制、修改、转载、传播或出版本使用手册内容。

产品相关信息, 请至网站查询: <http://www.gigabyte.cn/>

后方设备插座介绍



(注) 此DVI-D接口不支持转换为VGA的功能。

安装处理器



在开始安装处理器 (CPU) 前, 请注意以下的信息:

- 请确认所使用的 CPU 是在此主板的支持范围。
(请至技嘉网站查询有关支持的 CPU 列表)
- 安装 CPU 之前, 请务必将电源关闭, 以免造成损毁。
- 请确认 CPU 的第一针脚位置, 若方向错误, CPU 会无法放入 CPU 插槽内 (或是确认 CPU 两侧的凹角位置及 CPU 插槽上的凸角位置)。
- 请在 CPU 表面涂抹散热膏。
- 在 CPU 散热风扇未安装完成前, 切勿启动电脑, 否则过热会导致 CPU 的损毁。
- 请依据您的 CPU 规格来设定频率, 我们不建议您将系统速度设定超过硬件的标准范围, 因为这些设定对于周边设备而言并非标准规格。如果您要将系统速度设定超出标准规格, 请评估您的硬件规格, 例如: CPU、显卡、内存、硬盘等来设定。


安装内存条 / 扩展卡



在开始安装内存条 / 扩展卡前, 请注意以下的信息:

- 请确认所使用的内存条规格是在此主板的支持范围, 建议您使用相同容量、厂牌、速度、颗粒的内存条。(请至技嘉网站查询有关支持的内存条速度及列表)
- 请确认所使用的扩展卡规格是在此主板的支持范围, 并请详细阅读扩展卡的使用手册。
- 在安装内存条 / 扩展卡之前, 请务必将电源关闭, 以免造成损毁。
- 内存条有防呆设计, 若插入的方向错误, 内存条就无法安装, 此时请立刻更改插入方向。

驱动程序安装

「Xpress Install」会先自动扫描您的系统并列出建议您安装的驱动程序。您可以按下「Xpress Install」键, 自动为您安装所有勾选的驱动程序, 或按  单独安装您所需要的驱动程序。



请至技嘉网站查询更详尽的硬件安装说明。



请至技嘉网站「支持\工具程序」页面下载最新的工具程序。

技嘉主板售后服务及质量保证卡

亲爱的用户,感谢您选用技嘉科技的主板产品,选择技嘉——创新科技,美化生活。

为了确保您能够充分享有技嘉科技为您提供的完善售后服务支持,请您在购买技嘉科技产品后认真阅读本质量保证卡的说明并妥善保存此说明。

关于技嘉主板售后服务及质量保证卡说明如下:

1. 技嘉科技的主板产品在中华人民共和国境内(不包括港澳台地区)由宁波中嘉科贸有限公司总经销。
2. 技嘉科技为主板产品在中华人民共和国境内(不含港澳台地区)提供3年保修服务,如参加4年质保活动的,则按官网注册时间延迟保修期。
3. 技嘉主板售后服务及质量保证卡仅适用于在中华人民共和国境内(不包括港澳台地区)通过合法途径购买的技嘉主板产品。
4. 根据中华人民共和国部分商品修理更换退货责任规定(新三包法),用户在使用本公司主板产品过程中,若主板产品出现下列情况,本公司将不承担保修义务:
 - A. 超过技嘉提供有效保修期限的;
 - B. 未按产品使用手册的要求使用、维护、保管而造成损坏的;
 - C. 擅自改动、自行维修、组装不当而造成产品损坏的;
 - D. 使用未经合法认证的软件或扩展部件而造成产品损坏的;
 - E. 非正常的使用方式或环境造成电路板或部件划伤、扭曲、腐蚀、生锈、氧化、断裂等造成产品损坏的;
 - F. 人为造成损坏的,如:印刷电路板撞裂、板弯、线路划断、CPU角座损坏等;
 - G. 因不可抗力或人为之操作使用不当造成损坏的;
 - H. 假冒和非法走私品;
 - I. 产品序列号遗失或被涂改致无法辨认或与实际产品实物不符的;
 - J. 以特殊测试用途为目的,对内存插槽、显卡插槽、USB接口、网口插槽等部件长时间不正当使用造成主板损坏的。
5. 技嘉主板产品技术支持服务指导
 - A. 如果您在使用技嘉主板产品过程中遇到问题,可以先通过查阅产品用户手册寻找答案。
 - B. 您也可以直接访问技嘉官方 <http://www.gigabyte.cn/> 或直接拨打技嘉科技 800 主板免费服务热线: 800-820-0926 进行咨询(未开通 800 电话或手机无法拨打 800 的地区,请拨打 021-63400912)。服务时间:星期一至星期五 9:00-18:00 法定节假日除外。(技嘉科技 800 主板免费服务热线由技嘉科技授权宁波中嘉科贸有限公司成立)。
6. 技嘉主板产品送修服务指导
 - A. 当确认您所使用的技嘉主板产品由于硬件故障需要维修服务,在送修前请务必告知您所使用的主板产品型号, BIOS 版本, 搭配的配件配置, 详细的故障现象等信息, 方便技嘉工程师能够帮助您更加准确快速的判断出故障的原因。
 - B. 如购买时经销商向您承诺的服务范围大于技嘉提供的服务范围,超出部分的服务,请联系经销商以取得详细服务咨询。
 - C. 产品送修时,请以原厂包装材料或其他适合材料(如纸箱、气泡袋等)包装,送修主板需加置 CPU 保护盖,以免运送途中发生损坏。如是因包装不当导致运送中发生的损坏,本公司将恕不提供保修。随产品的耗材,赠品及包装材料等均不在保修范围内。
7. 申请质保售后服务时请同时出示本质保卡和有效购买凭证。
8. 质量保证卡必须加盖经销商印章方为有效。
9. 申请质保售后服务请联系技嘉科技授权的当地代理商。
10. 本公司在法律允许的范围内保留对《技嘉主板售后服务及质量保证卡》增加、删减、修改及解释的所有权利,并于本公司官方网站上公告后生效。

经销商印章

技嘉科技印章



合格证

GIGABYTETM

www.gigabyte.com.cn

管理声明

规章注意事项

此份文件没有技嘉的书面允许将不可复制，以及不可向第三方透露文件内容，也不被用于任何未经授权的目的。

违反前述时将被起诉。我们相信内容中所包含的信息在印刷时，于各方面是准确的。然而，技嘉将不承担本文中任何的错误或省略的责任。再则，指明此份文件里的信息是随时调整不另行通知，且不涵括未来法规的异动范围。

我们对保护环境的承诺

除了高性能产品外，所有技嘉主板均履行欧盟规章，如 RoHS (电器电子设备使用某些有害物质限制指令 Restriction of the use of Certain Hazardous Substances in Electrical and Electronic Equipment, RoHS) 及 WEEE (废电器及电子设备指令 Waste Electrical and Electronic Equipment, WEEE) 环境指令，与主要全球性的安全规章要求。并需防止有害物质释放进入环境，以及使我们的自然资源使用度达到最大化。以下信息是技嘉提供如何能负责地在您的『最终产品』内回收再利用或再使用大多数的原材料。

电器电子设备使用某些有害物质限制 RoHS 指令的声明

技嘉产品无有意添加有害物质 (镉, 铅, 汞, 六价铬, 多溴联苯类与多溴二苯醚类)。零件与零部件均经过仔细地选择, 使符合 RoHS 要求。并且持续着努力发展不使用国际间禁止的毒性化学制品。

废电器及电子设备 WEEE 指令的声明

技嘉将履行欧盟法律诠释的 2002/96/EC 废电器及电子设备指令。废电器及电子设备指令是关于处理、收集、回收再利用与处置电器及电子设备及其的零部件。在指令下, 使用设备必须标明记号、分开地收集, 并且正确地处理。

WEEE 标志陈述



以下显示标志是在产品或在它的包装上标明,象征此产品不得并同其他废弃物处理。相反, 废弃设备应该被带往拥有有效处理、收集、回收再利用等废弃物收集中心。废弃设备在处理时, 须做好分类收集与回收再利用, 将会有助于保存自然资源, 并且确保某种程度上的回收再利用是保护人类健康和环境。更多关于能减少废弃设备环境安全方面的回收再利用细部信息, 请与您的当地政府办公室、家庭废弃物处理服务窗口、或是您购买产品的地点联系。

- 当您的电器或电子设备不再对您有用时, 请将它回收到您的当地或地区废弃物管理部门去做回收再利用。
- 如果您需要进一步的在您「最终产品」中协助回收再利用、再使用, 您可以在您的产品使用手册中所列出的消费者关怀专线与我们联系, 以您的努力, 我们将很乐意援助您。

最后,我们建议您通过认识和使用此产品的节能特点(适用的话),来实践其他环境友善的行动,回收再利用此产品所交付的的内部与外部包装材(包含运输货柜),并且正确地处理或回收再利用所使用的电池。有你的帮助,我们才能减少生产电器及电子设备所需自然资源的数量,尽可能减少最终产品的垃圾掩埋处置耗用,所以一般通过确保潜在的危害物质不会释放到环境,以及与正确的处理来增进我们的生活品质。

中华人民共和国电子信息产品中有毒有害物质或元素的名称及含量标识格式

依照中华人民共和国的有毒有害物质的限制要求(China RoHS)提供以下的表格:



关于符合中国《电子信息产品污染控制管理办法》的声明
Management Methods on Control of Pollution from Electronic Information Products
(China RoHS Declaration)

产品中有毒有害物质或元素的名称及含量
Hazardous Substances Table

部件名称(Parts)	有毒有害物质或元素(Hazardous Substances)					
	铅(Pb)	汞(Hg)	镉(Cd)	六价铬 (Cr(VI))	多溴联苯 (PBB)	多溴二苯醚 (PBDE)
PCB板 PCB	○	○	○	○	○	○
结构件及风扇 Mechanical parts and Fan	×	○	○	○	○	○
芯片及其他主动零件 Chip and other Active components	×	○	○	○	○	○
连接器 Connectors	×	○	○	○	○	○
被动电子元件 Passive Components	×	○	○	○	○	○
线材 Cables	○	○	○	○	○	○
焊接金属 Soldering metal	○	○	○	○	○	○
助焊剂, 散热膏, 标签及其他耗材 Flux, Solder Paste, Label and other Consumable Materials	○	○	○	○	○	○
○:表示该有毒有害物质在该部件所有均质材料中的含量均在SJ/T11363-2006标准规定的限量要求以下。 Indicates that this hazardous substance contained in all homogenous materials of this part is below the limit requirement SJ/T 11363-2006						
×:表示该有毒有害物质至少在该部件的某一均质材料中的含量超出SJ/T11363-2006标准规定的限量要求。 Indicates that this hazardous substance contained in at least one of the homogenous materials of this part is above the limit requirement in SJ/T 11363-2006						
对销售之日的所售产品,本表显示我公司供应链的电子信息产品可能包含这些物质。注意:在所售产品中可能会也可能不会含有所有列出的部件。 This table shows where these substances may be found in the supply chain of our electronic information products, as of the date of the sale of the enclosed products. Note that some of the component types listed above may or may not be a part of the enclosed product.						